

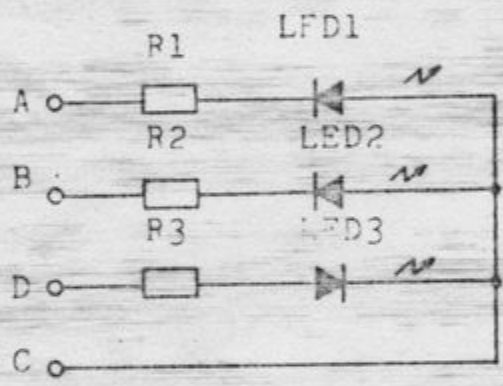
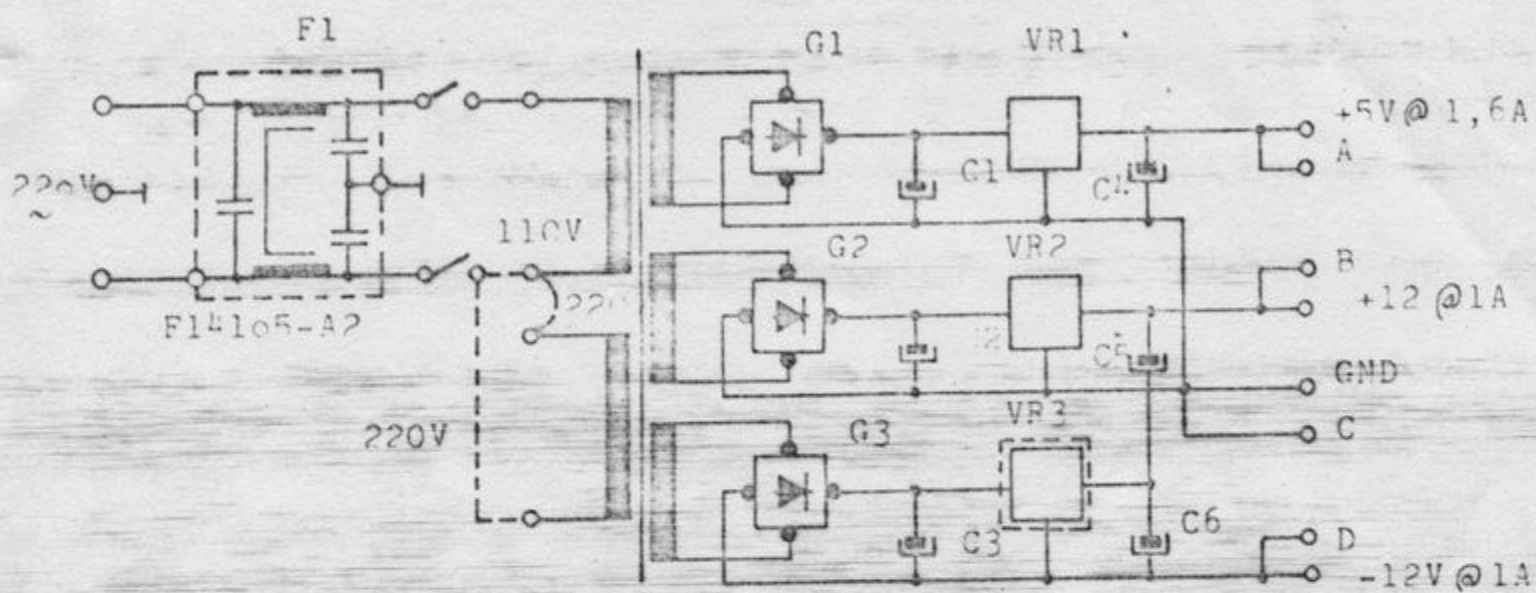
2/1/56

20 mA zanka
z usmernikom
TIV

POWER SUPPLY

(Components)

1.	Plošča TIV	1	ks
2.	Stranica	1	ks
3.	Kotnik	1	ks
4.	SI-MOST \times 80V 5A	3	ks
5.	Kondenz AL EL \times 3300 MY 25V	2	ks
6.	Kondenz AL EL \times 10000 MY 16V	1	ks
7.	Regulator POZ TO-3 \times 5V 5A	1	ks
8.	Regulator POZ TO-3 \times 12V 1A	2	ks
9.	Kondenz TANTAL \times 6,8 MY 35V	3	ks
10.	Vtič G08 PTIV \times 100-2V	0,04	ks
11.	Telo hladilno	2	ks
12.	Podložka SLJ TO-3	3	ks
13.	Kabel priključni	1	ks
14.	Vijak M3 \times 8 JE4 ZN20PB IS-F.03.01	6	ks
15.	Vijak M3 \times 12 JE4 ZN20PB IS-F.03.01	3	ks
16.	Matica M3 JE4 ZN20PB IS-F.05.03	9	ks
17.	Podložka 3,2 JE4 ZN20PB IS-F.06.02	18	ks
18.	Telo hladilno	1	ks



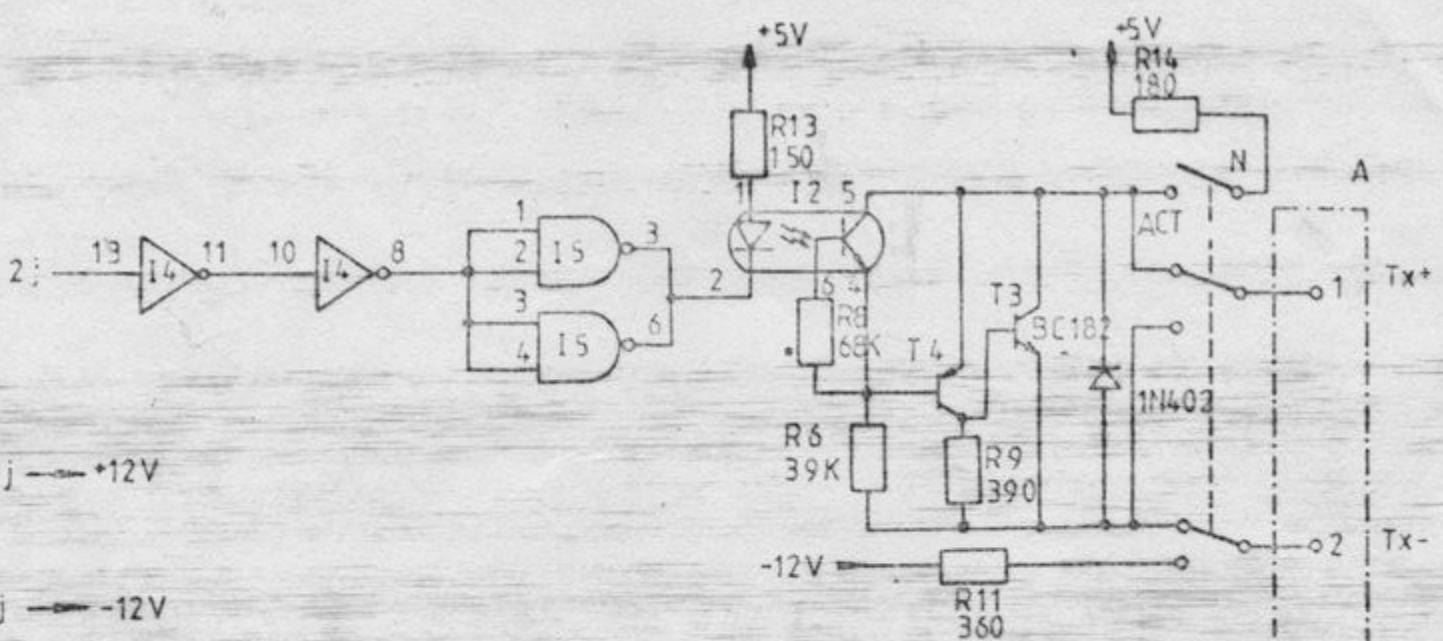
R1 500 E
 R2 1k Ω
 R3 1k Ω

C1 10000 μ F/5V
 C2-C3 4700 μ F/35V

List 9

Previd trajim osobam in uporaba v nedogovorjeno namene nista dovoljena.

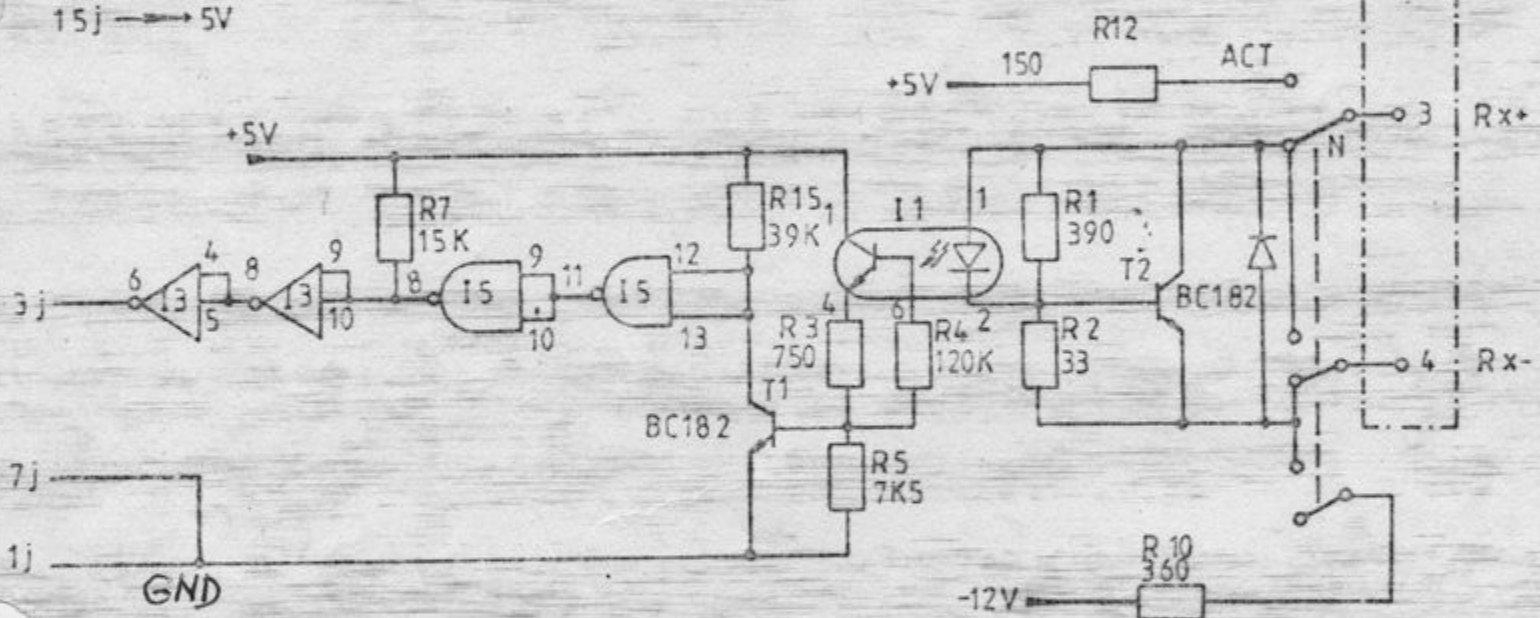
Ime						Stran	J	K	Identifikacijska številka
Št. objave									



9j → +12V

10j → -12V

15j → 5V



7j

1j

GND

10j → 12V

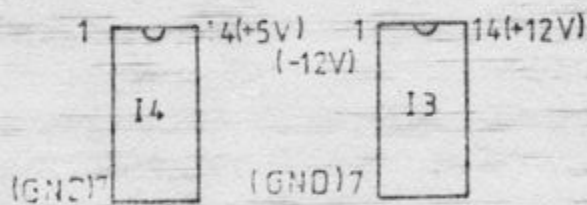
9j → 12V

15j → 5V

7j, 1j → GND

2j → DHTN IN

3j → DHTN CUT



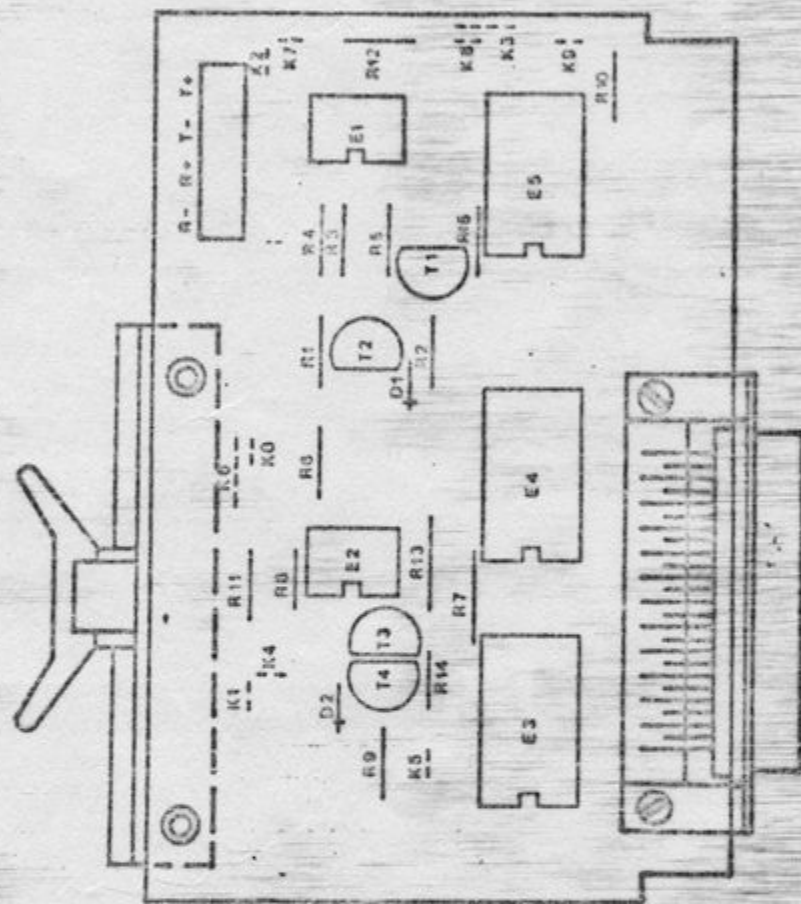
Prenos trajnih osebam in uporaba v nedovoljenih namene nista dovoljena.

Ime	Št. strani	J	K	Identifikacijska številka
	2			

20 mA Loop

(Components)

1. Plošča TIV - Zanka 20 mA EIA	1	ks
2. Vtičnica D PTIV 90 x 25	1	ks
3. IC 4N32	2	ks
4. IC 1488 LIN DIP P	1	ks
5. IC 1489 LIN DIP P	1	ks
6. IC 7437 TTL DIP P	1	ks
7. Tranzistor BC 182	3	ks
8. Tranzistor BC 212	1	ks
9. Dioda 1N4148	2	ks
10. Upor PL 0207 x 33R J	1	ks
11. Upor PL 0207 x 150R J	2	ks
12. Upor PL 0207 x 180R J	1	ks
13. Upor PL 0207 x 360R J	2	ks
14. Upor PL 0207 x 390R J	2	ks
15. Upor PL 0207 x 750R J	1	ks
16. Upor PL 0207 x 7K5 J	1	ks
17. Upor PL 0207 x 15K J	1	ks
18. Upor PL 0207 x 39K J	2	ks
19. Upor PL 0207 x 68K J	1	ks
20. Upor PL 0207 x 120K J	1	ks
21. Sponka VS PTIV x 4 x 25	1	ks
22. Ročka PVC za PTIV	1	ks
23. Kovica ME x 3 x 0,3 x 5	2	ks



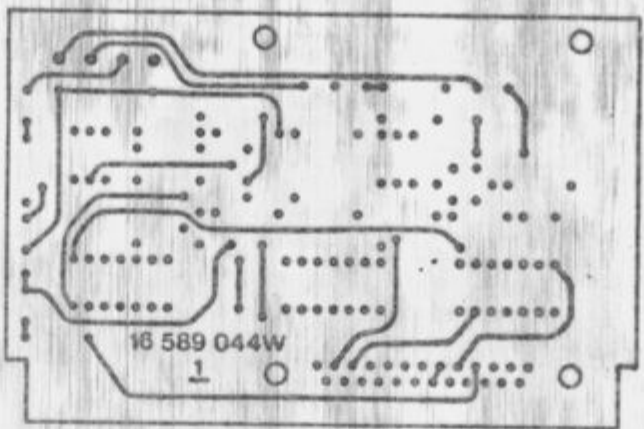
Krajina Projekt Projektant Stručni Stan	Priloge in ure	Podpis	Gradivo		Dopolnilni material	Izpolnilnik in merila	Povzeto iz	Vrednotenje
			Številka	Ime				

IskraDelta
 proizvodnja računalniških
 sistemov in inženiring, p.o.

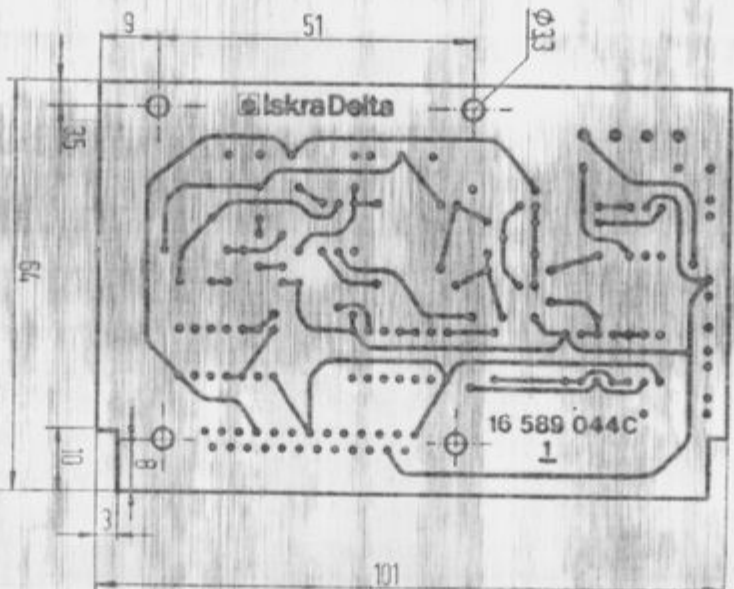
Ime: **IZANKA 20mA E1A**

List 10

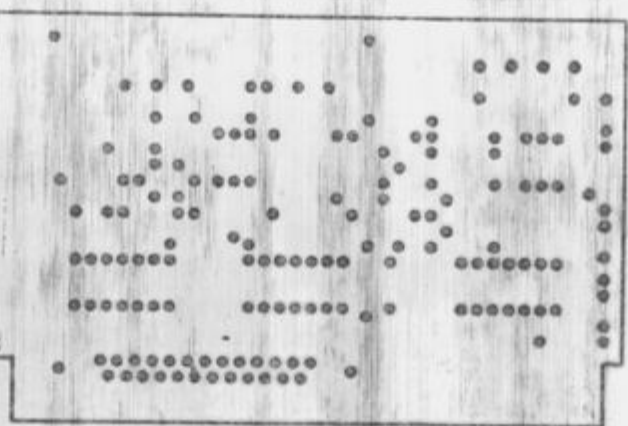
stran spajkanja



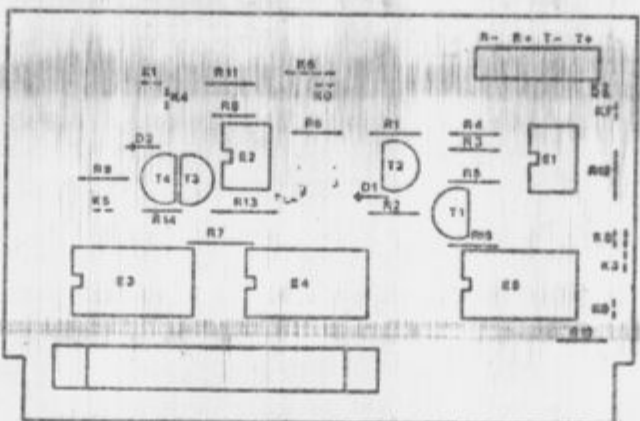
stran elementov



spajkalna kritina za stran
elementov



Opomba: za spajkalno kritino na strani
spajkanja obrni film
očesca ϕ 2mm



Isk.: bela barva

OPOMBA:
Izvirine ϕ 3,3 mm št:4
Vse ostale izvirline ϕ 8 mm št:153
Spajkalna očesca 14,2 mm
Širina vezi 0,63 mm
Minimalna izolacija 0,35 mm

Razred: Z3
Obdelava: TP-15.105

X/LA423/BA/BA/PLOŠČA * 3' 16/35 J12.100

PRILOGA		NAZIV		VRSTA		MATERIAL		BARVA		OPREDELITELNA ŠIFRA		VARNOSTNA ŠIFRA		DOKUMENTACIJSKA ŠIFRA		KODIRANJE	

IskraDelta
proizvodnja računalniških sistemov in inženiring, p.o.

P T I V - 7 D N K A F I A